

A *Nidec* Group Company

SERVO

All for dreams

Confidential

No. 00-36937

DRAWING(S) FOR APPROVAL

To: IS TECHNOLOGY

KH2030-005

Issued : February 17,2015

Required date
for return : March 17,2015

○ ○ ○ ○
Please return as soon as possible with your acceptance signature.

=====
Please return by the required date,If no response or no return,
This spec is taken as the approved one by you.

NOTE: Regarding the attached drawings, they are slightly reduced in print.
Copyright (c) 2015 NIDEC SERVO CORPORATION All rights reserved.

NIDEC SERVO CORPORATION

定 格 / RATING

電 圧	DC	4.2	V
VOLTAGE			
電 流		0.35	A/相 (PHASE)
CURRENT			
相 数		4	相 (PHASE)
NUMBER OF PHASE			
励磁方式		2	相励磁 (PHASE EXCITATION)
EXCITATION			
ステップ角度		1.8	° (AT 2 PHASE EX.)
STEP ANGLE			
定 格		連続	(CONTINUOUS)
DUTY			

仕 様 / SPECIFICATIONS

巻線直流抵抗	12	Ω ±10% (AT 25℃)
DC RESISTANCE		
インダクタンス	4.3	mH REF.
INDUCTANCE		
最大静止トルク	19	mN・m 以上 (MIN.)
HOLDING TORQUE		{194 gf・cm 以上 (MIN.)}
プリアウトトルク	14	mN・m 以上 (MIN.) (AT 1000PPS)
PULL-OUT TORQUE		{143gf・cm 以上 (MIN.)}
最大自起動周波数	500	PPS 以上 (MIN.)
PULL-IN RATE		
最大応答周波数	5000	PPS 以上 (MIN.)
PULL-OUT RATE		
静止角度誤差	± 10	% : AT 2PHASE EX.
POSITION ACCURACY		
温度上昇	抵抗法にて 70	K 以下 (MAX.) (AT DC4.2V, 0PPS)
TEMPERATURE RISE	RESISTANCE METHOD	
絶 縁 種	電安法 E	種 相当
INSULATION CLASS	(UL A CLASS EQUIVALENT)	
絶 縁 抵 抗	常温常湿にてリード線-ケース間: DC500Vメガ-にて100MΩ以上	
INSULATION RESISTANCE	100MΩ MIN. AT 500V DC. NORMAL TEMP AND HUMIDITY BETWEEN LEADS AND CASE.	
絶 縁 耐 力	常温常湿にてリード線-ケース間: AC500V, 50Hzにて1分間耐えること	
DIELECTRIC STRENGTH	AC 500V, 50Hz FOR 1 MINUTE NORMAL TEMP AND HUMIDITY BETWEEN LEADS AND CASE.	
使用温度範囲	0°C ~ +50°C	
AMBIENT TEMP. RANGE		
外 被 処 理	鉄芯部は防錆処理	
SURFACE TREATMENT	RUST PROOF TREATMENT ON STATOR CORE.	
質 量	50g REF.	
MASS		
結線及び回転方向	下記励磁シーケンスにて、出力軸側より見て 時計方向回転	
DIRECTION OF ROTATION	CW ROTATION WHEN VIEWED FACING THE MOTOR OUTPUT SHAFT WITH EXCITING SEQUENCE	
結 線 図	下記参照のこと	
CONNECTION DIAGRAM	SEE BELOW	
駆 動 条 件	TB62206, 又は相当品にて駆動	
DRIVING CIRCUIT	TB62206 OR ITS EQUIVALENT	
	駆動電圧: DC24V, 電流: 0.35A/相	
	ON DRIVE AT DC24V CURRENT: 0.35A/PHASE	
	2相励磁	
	2 PHASE EXCITATION	

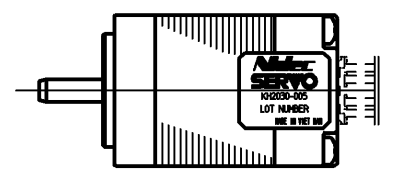
注 記

- ※印は、コネクタ取付時の突き出し部の寸法を示す。
- シャフトセンター穴の有無は日本電産サーボ株式会社の任意とする。

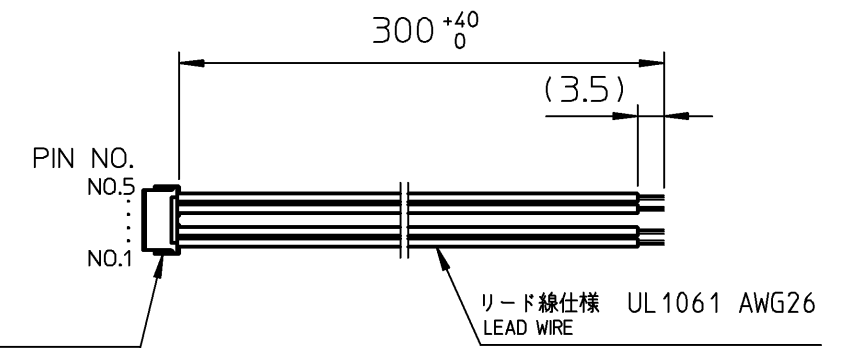
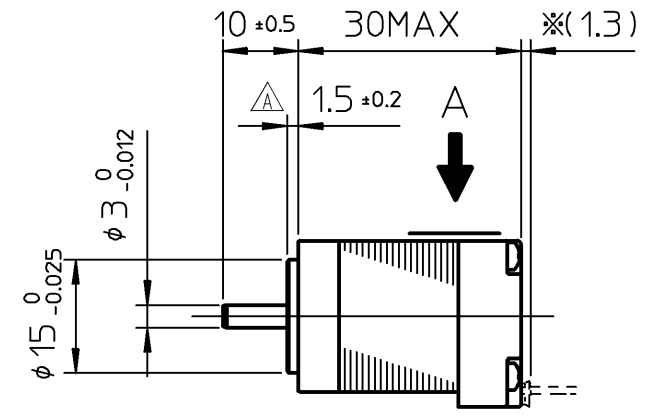
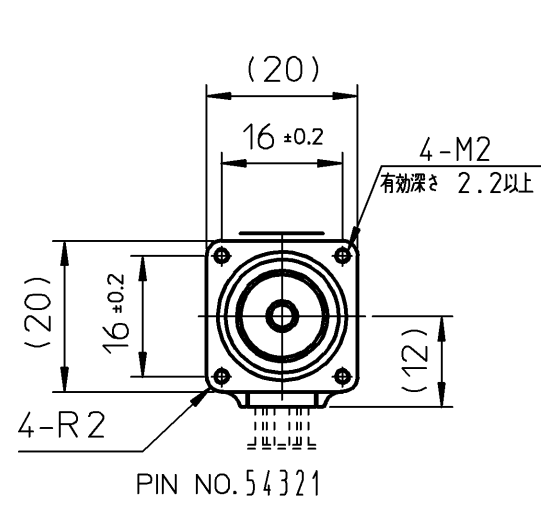
NOTE

- *MARKED IS FOR DIMENSION WHEN THE CONNECTOR IS ATTACHED.
- SENER HOLE ON THE SHAFT END IS NOT ALWAYS MADE.

△			
△			
△			
△			
△	ミヤサワ	15-02-16	15-0179



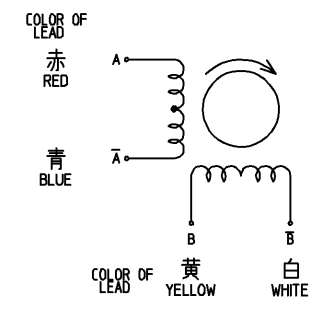
矢視A: ネームプレート位置詳細
VIEW A: DETAIL OF N.P. POSITION (N.T.S.)



付属品: コネクタリード
ATTACHMENT: CONNECTOR LEAD

ZHR-5 (PIN NO.)	5	4	3	2	1
励磁相 (PHASE)	A	\bar{A}	NC	\bar{B}	B
リード線色	赤	青		白	黄
COLOUR OF LEAD	RED	BLUE		WHITE	YELLOW

ハウジング	ZHR-5 (JST)
コンタクト	SZH-002T-P0.5 (JST)



励磁シーケンス/EXCITING SEQUENCE

PIN No.	1	2	3	4
5 (A)	-	+	+	-
1 (B)	-	-	+	+
4 (A)	+	-	-	+
2 (B)	+	+	-	-

寸法区分	普通公差	入庫
DIMENSIONS GROUP	GENERAL TOLERANCE	REGISTERED
をこえ OVER	以下 LESS	入 15.02.17 庫
30	±0.5 (1) ±1.0 (2)	
30	±0.8 ±1.5	
120	±1.2 ±2.5	
400	±2.0 ±4.0	
1000	±3.0 ±6.0	

設計	コシマ(ア)	14-11-17	尺 度	
DESIGNED			SCALE	
製図	ミヤサワ	15-02-16	1 : 1	
DRAWN			DWG.SIZE	
審査	タヘイ	15-02-16	A3	
CHECKED				
承認	フカサワ	15-02-17		
APPROVED				

外形図 OUTLINE
KH2030-005
3角法 THIRD ANGLE PROJECTION

日本電産サーボ株式会社
NIDEC SERVO CORPORATION
図番 DWG.NO. AS75125