

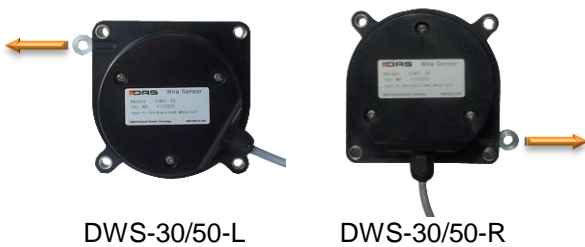
Wire Sensor DWS series

- 와이어길이센서 DWS 시리즈는 건설차량, 산업용기계, 토목계측 등에 사용할 수 있는 와이어 인출방식의 길이센서
- 측정범위는 1.2, 3, 5m 까지 대응할 수 있는 다양한 종류
- 와이어의 인출 량에 따라 출력 저항치가 변화
- 중장비등 가혹한 환경에 적용 가능

◆ 특징

- 진동 충격에 강함
- 견고한 Plastic housing 사용으로 녹슬지 않음.
- 나이론 코팅된 스테인레스 스틸 와이어 적용
- IP65 옥외 사용 가능(와이어 부 격리 구조)
- 안전성 확인을 위한 DUAL TYPE 가능

◆ 와이어 인출 방향



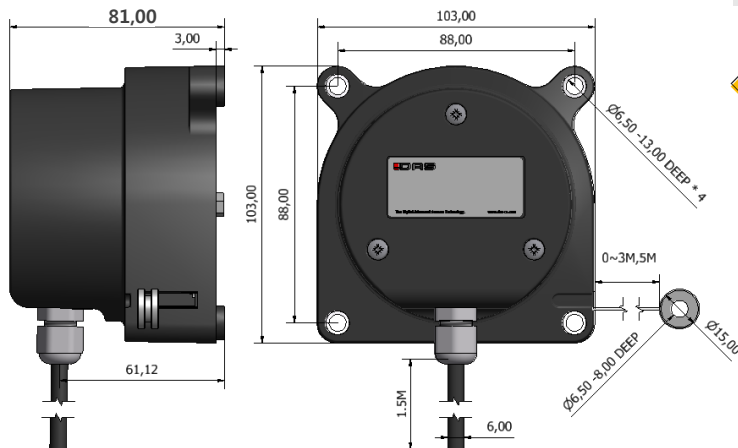
DWS-30/50-L

DWS-30/50-R

◆ 결선

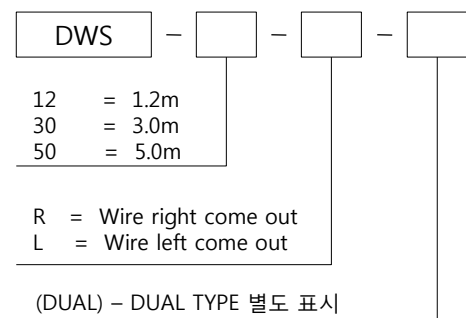
- RED : +5Vdc (Max 30Vdc)
- WHITE : OUT1 (Voltage)
- GREEN : OUT2(DUAL TYPE)
- BLACK : GND

◆ 외형 치수(mm)



항 목	규 격	단 위	비 고
측정범위	1.2 / 3 / 5	m	
출 력	0.5~4.5 0.3~4.7	kΩ	1.2, 3m 5m
와 이 어	외경 (코팅포함): 1.0 케이블경 : 0.8 재질 : 스텐인레스	mm	
포텐쇼메타	저항값 : 5kΩ 직선성:±0.25% 정격전류:2W 온도계수:±50ppm/°C		
출력 재현성	±10mm 이하 ±20mm 이하		1.2,3m 5m
외형 치수	103×103×80	mm	
내 구 성	왕복 20000회 이상		
사용온도	-20°C ~ +70°C		
보관온도	-30°C ~ +70°C		
중 량	660	g	

◆ Order code



※ 표준형 예시 = DWS-30-R