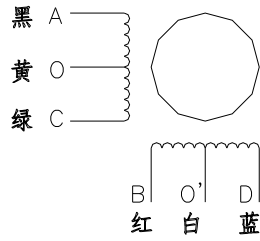
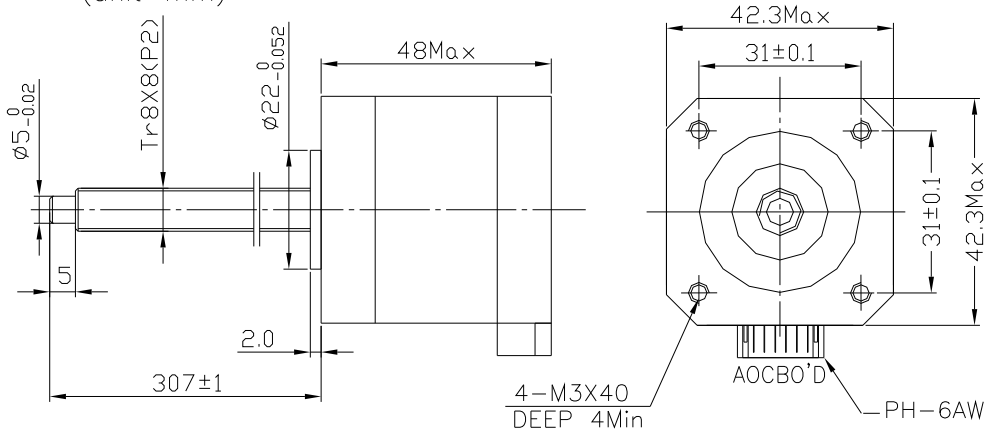


HYBRID STEPPING MOTOR MOD.42BYGHN3053A-C-TL

□ COLORS OF LEAD WIRES



□ DIMENSIONS (unit=mm)



□ SPECIFICATIONS

PHASE	4	COMMENT
STEP ANGLE	1.8 °/STEP	FEMALE:
VOLTAGE	5.25 V	
CURRENT	1.5 A/PHASE	
RESISTANCE	3.5±10% ohm/PHASE	
INDUCTANCE	2.8±20%(REF) mH/PHASE	
HOLDING TORQUE	3800 g.cm	
DETENT TORQUE	250 g.cm	
INSULATION CLASS	B	
LIFE	6000 h	
		MATERIAL:BRASS

更改标记	数量	更改单号	签 名	日期
设计		沈洁		13.11.27
审核				
批准				

42BYGHN3053A-C-TL

